

## US300高性能不锈钢压力变送器



- OEM应用
- 高精度
- 结构紧凑
- 工作温度范围宽

### 产品说明

US300系列超稳压力传感器采用不锈钢隔离式小型结构，具有较宽的量程范围和多种输出信号。该传感器结合了MEAS的固态超稳定技术，可以在较宽温度范围内具有良好的稳定性。该产品是超稳系列传感器中价格最低廉的产品，尽管超稳技术过去仅仅适用于高档类传感器产品中。此外，该传感器还具有多种压力接口，同时还可以提供0~100mV，0.5V~4.5V(比例输出)、1V~5V(固定输出)和4~20mA(环路输出)等多种输出信号。

### 特点

- 0.1%高精度
- -40 ~ 125 工作温度范围
- 316L不锈钢隔离膜片
- 多种压力量程和电气输出
- 结构小巧，低成本
- 超稳技术

### 应用

- 高级HVAC控制
- 空压机
- 过程控制
- 水压监测

### 标准量程

量程	psig	psia	量程	barg	bara
0 ~ 15	•	•	0 ~ 1	•	•
0 ~ 30	•	•	0 ~ 2	•	•
0 ~ 50	•	•	0 ~ 5	•	•
0 ~ 100	•	•	0 ~ 7	•	•
0 ~ 300	•	•	0 ~ 10	•	•
0 ~ 500	•	•	0 ~ 20	•	•
0 ~ 1k	•	•	0 ~ 35	•	•
0 ~ 3k	•	•	0 ~ 70	•	•
0 ~ 5k	•	•	0 ~ 100	•	•
			0 ~ 200	•	•
			0 ~ 350	•	•

## US300高性能不锈钢压力变送器

### 性能参数

供电电压：5Vdc

参考温度：25（除非另有说明）

参数	最小值	典型值	最大值	单位	备注
零点偏差	-1	±0.5	1	%Span	1
量程偏差	-1	±0.5	1	%Span	1,2
精度(结合非线性, 迟滞和重复性)	-0.15	±0.1	0.15	%Span	2,3
输出阻抗(0~100mV)	4	12	30	kΩ	1
零点温度误差	-1.5	±0.75	1.5	%Span	4
量程温度误差	-1.5	±0.75	1.5	%Span	4
供电电流(0~100mV)		1	2	mA	
供电电流(0.5~4.5V, 1~5V)	2.5	3	5	mA	
长期稳定性(1年)	-0.1		0.1	%Span	
响应频率(-3dB)			1	kHz	
补偿温度	-20		+85	°C	
工作温度	-40		+105	°C	
贮存温度	-40		+125	°C	
过载压力	3X			Rated	
破坏压力	4X			Rated	
振动	±20			g	5
冲击(11mS)	100			g	6
压力循环(从零到满量程)	1			Million	
绝缘电阻	50			MΩ	
重量				grams	
介质兼容性	与316L不锈钢兼容的各种介质				
防护等级	IP67(电缆输出型)				

#### 备注：

1. 输出负载将会影响产品性能。
2. 对于mV输出型，输出信号与供电电压成比率(10mV/V)。
3. 最佳拟和直线。
4. 对于量程大于1K Psi产品，最佳拟和直线为0.25%。
5. 参照MIL - STD - 810C，程序514.2，图514.2 - 2，曲线L。
6. 1/2正弦波，参照MIL STD 202F，方法213B，条件A。

# US300高性能不锈钢压力变送器

## 外形尺寸

电源+ (红色)  
输出 (黑色)

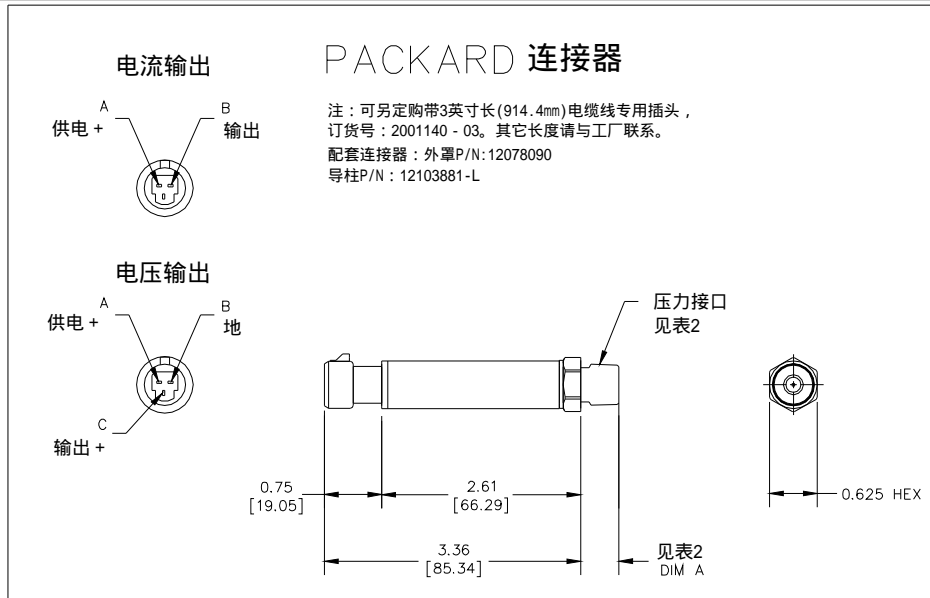
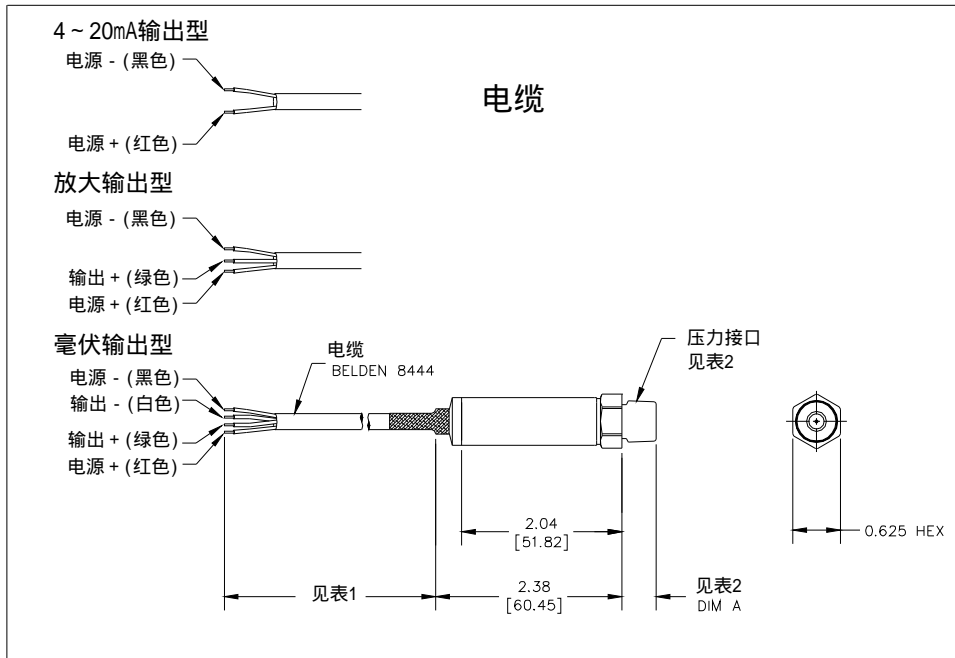


表1

表2

电气接口		压力接口		
编号	接口	编号	接口	DIM A
1	2英尺电缆	2	1/4 BSP	0.45 [11.43]
2	4英尺电缆	4	7/16-20 MALE O-RING	0.33 [8.38]
3	10英尺电缆	5	1/4 NPT	0.50 [12.7]
4	PACKARD	6	1/8 NPT	0.475 [12.07]

## US300高性能不锈钢压力变送器

### 输出选项

编号	输出	最小	供电 (V)	
			典型	最大
2	0 – 100 mV (ratiometric)	2.5	5	12
3	0.5 – 4.5 V (ratiometric)	4.75	5	5.25
4	1 – 5 V	8		30
8	4 – 20 mA	9		30

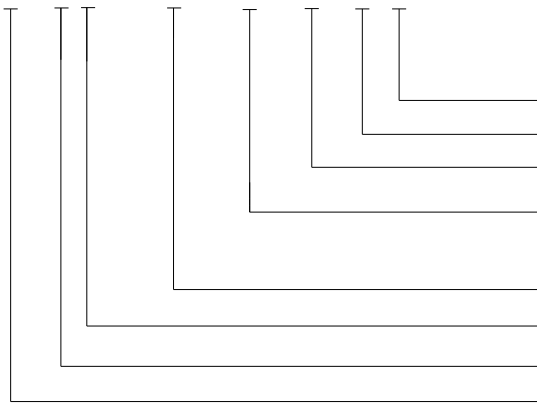
Packard连接器无mV输出

### 电缆连接

编号	输出	供电 +	供电 -	输出 +	输出 -
2	0 – 100 mV (ratiometric)	红色	黑色	绿色	白色
3	0.5 – 4.5 V (ratiometric)	红色/脚A	黑色/脚B	绿色/脚C	无
4	1 – 5 V	红色/脚A	黑色/脚B	绿色/脚C	无
8	4–20mA	红色/脚A	黑色/脚B	无	无

### 产品选型示例

## US381-000005-500PG



- 压力类型 (A = 绝压, G = 表压)
- 压力单位 (P = Psi, B = Bar)
- 压力范围 (300 = 300, 05K = 5000, 3.5 = 3.5)
- 压力接口 (2 = 1/4 - 19BSP, 4 = 7/16-20UNF, 5 = 1/4 - 18NPT, 6 = 1/8-27NPT)
- 专用标识 (nnnnn = 客户定制)
- 电气连接 (1 = 2英尺电缆, 2 = 4英尺电缆, 4 = Packard连接器)
- 输出信号 (2 = 0 ~ 100mV, 3 = 0.5 ~ 4.5V, 4 = 1 ~ 5V, 8 = 4 ~ 20mA)
- 型号