

154N 型超稳



深圳市杰英特传感仪器有限公司
Joint Sensor Instruments (Shenzhen) Ltd.

316SS 压力传感器

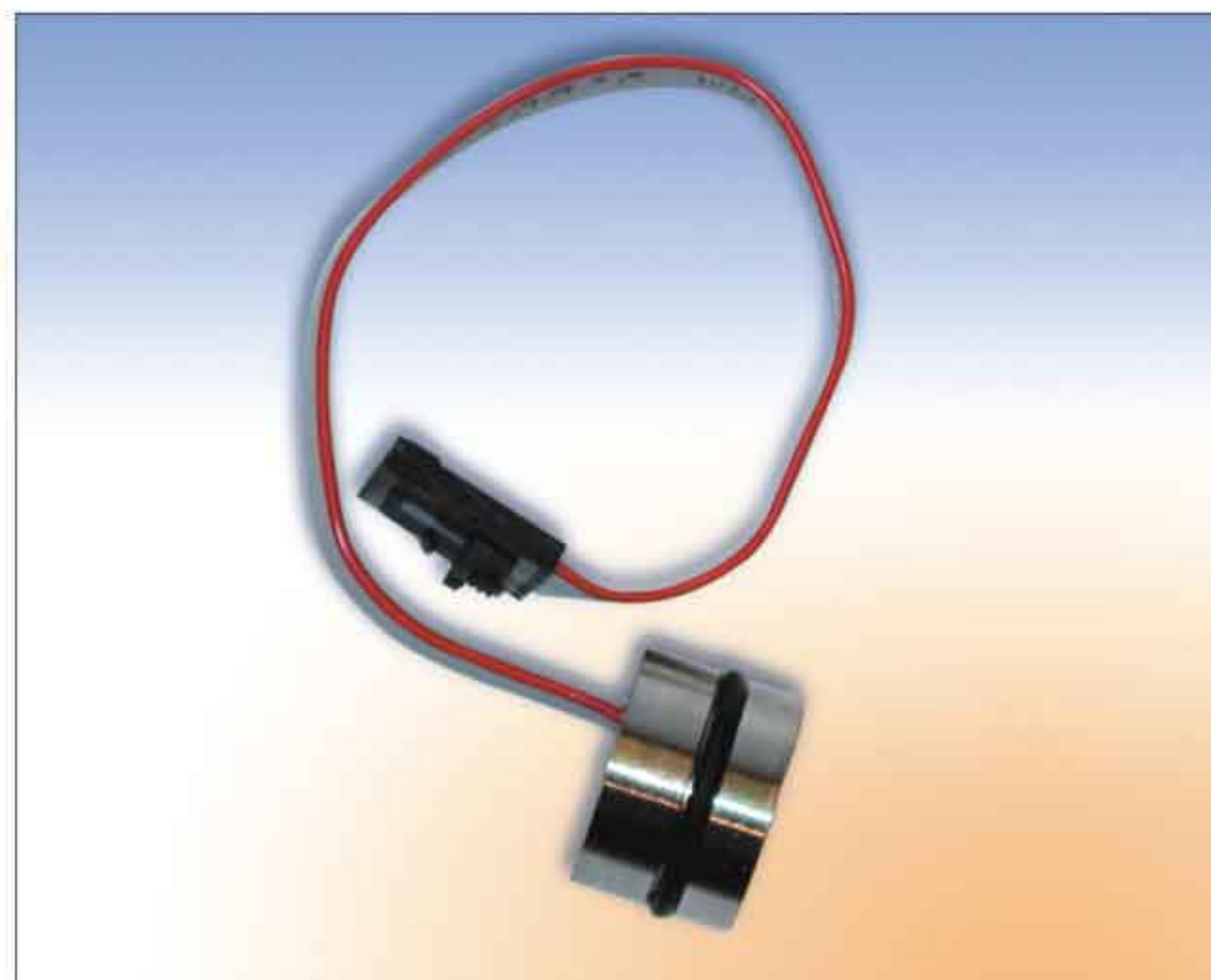
- 0-100mV 输出
 - 表压、密封压或绝压
 - 温度补偿功能
- 应用**
- 医疗仪器
 - 过程控制
 - 污水处理
 - 制冷 / 压缩设备
 - 压力变送器
 - 液位测量

产品说明

154N 型压力传感器是一种经过补偿、且与介质兼容的硅压阻式传感器，其外壳采用 316 不锈钢封装结构。外界压力通过 316 不锈钢膜片及内部灌注硅油传递到传感器敏感元件上。

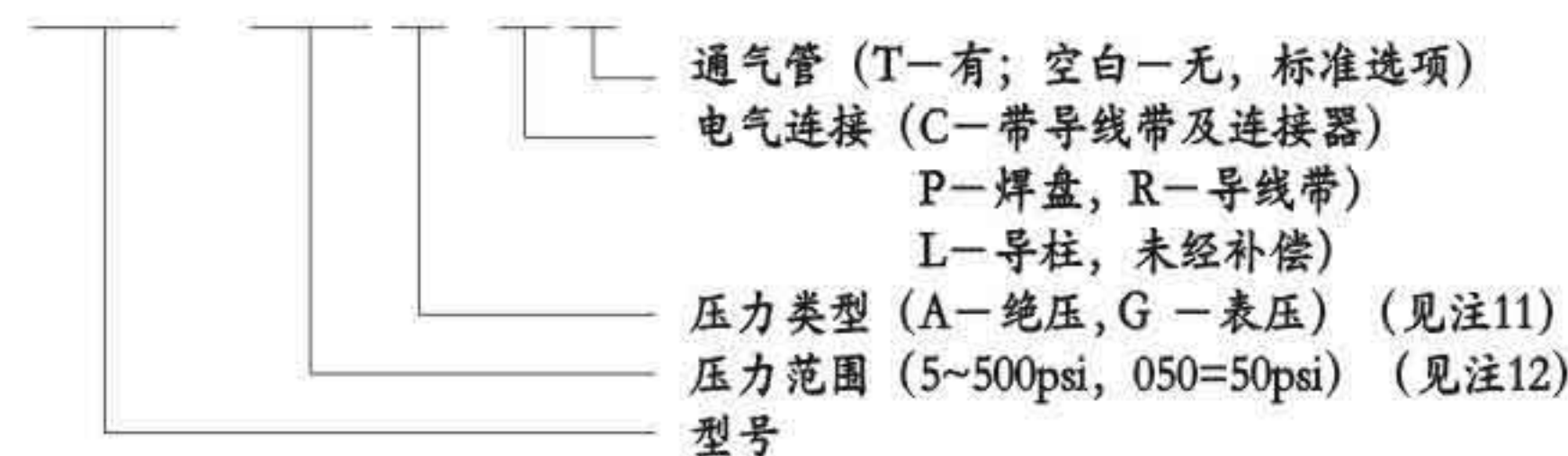
154N 型压力传感器可应用于低压场合。通过对陶瓷基座上的厚膜电阻进行激光修阻，可以实现对传感器的温度补偿及零点偏差调整。陶瓷基底上还提供了一个经激光修正的增益调节电阻使传感器在经过外部差分电路放大后达到统一的输出值，并可控制在 $\pm 1\%$ 互换性范围内。

替代产品有 84 或 86 型（O 形圈结构），96 型或 85 型（1/4 NPT 螺纹接口）。还可以提供高压量程的传感器。

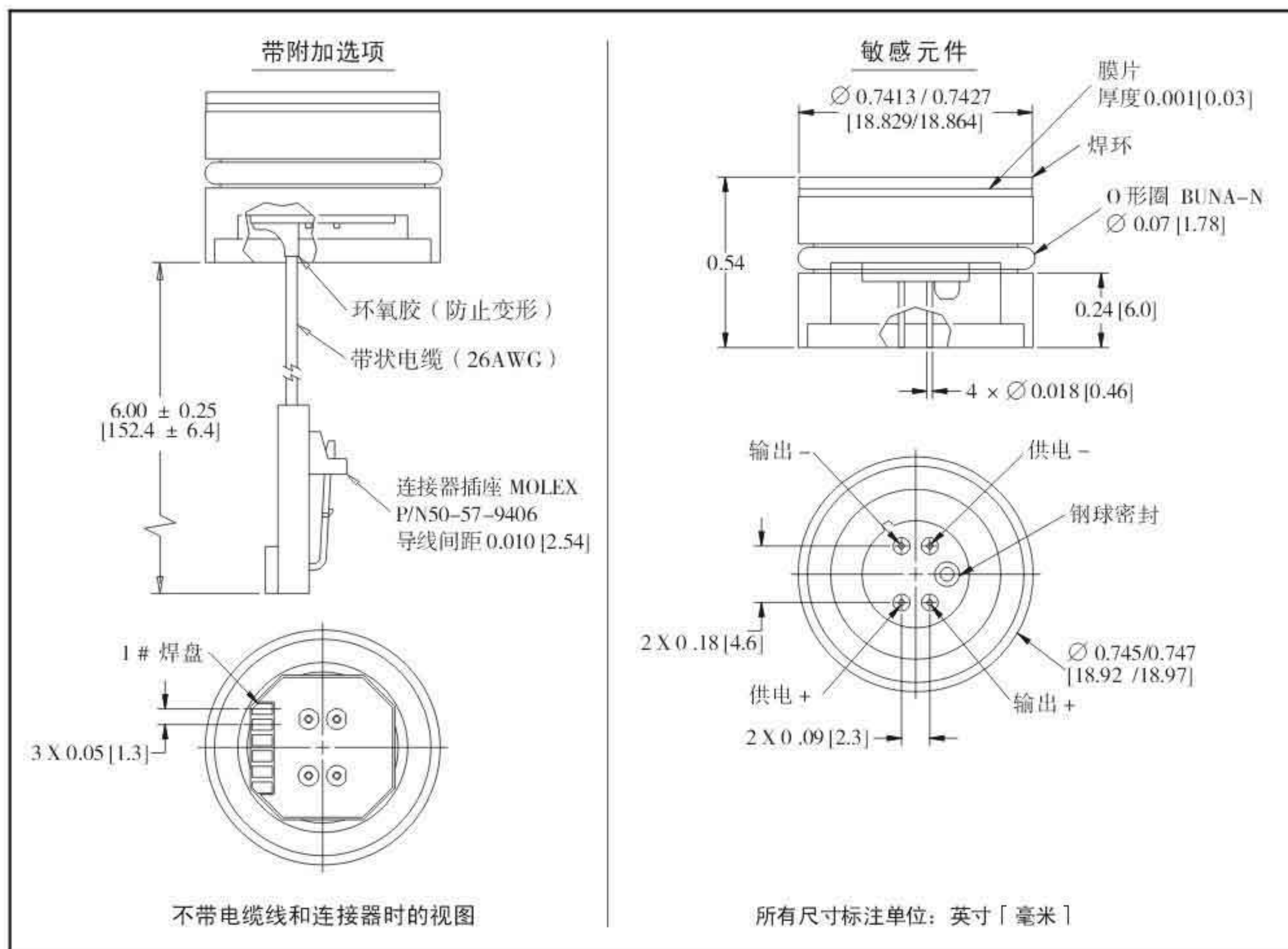


产品应用示例

154N - 050 G - C T



外形尺寸图



产品特点

- O 形圈密封结构
- $\pm 0.1\%$ 非线性
- 补偿温度范围: $-20\text{ }^{\circ}\text{C} \sim +85\text{ }^{\circ}\text{C}$
- $\pm 1.0\%$ 互换性量程
(须接增益调节电阻)
- 固态结构, 性能可靠
- 低功耗

标准量程

量程	psig	psia
0-5	参见低量程系列	
0-15	●	●
0-30	●	●
0-50	●	●
0-100	●	●
0-300	●	●
0-500	●	●

性能参数

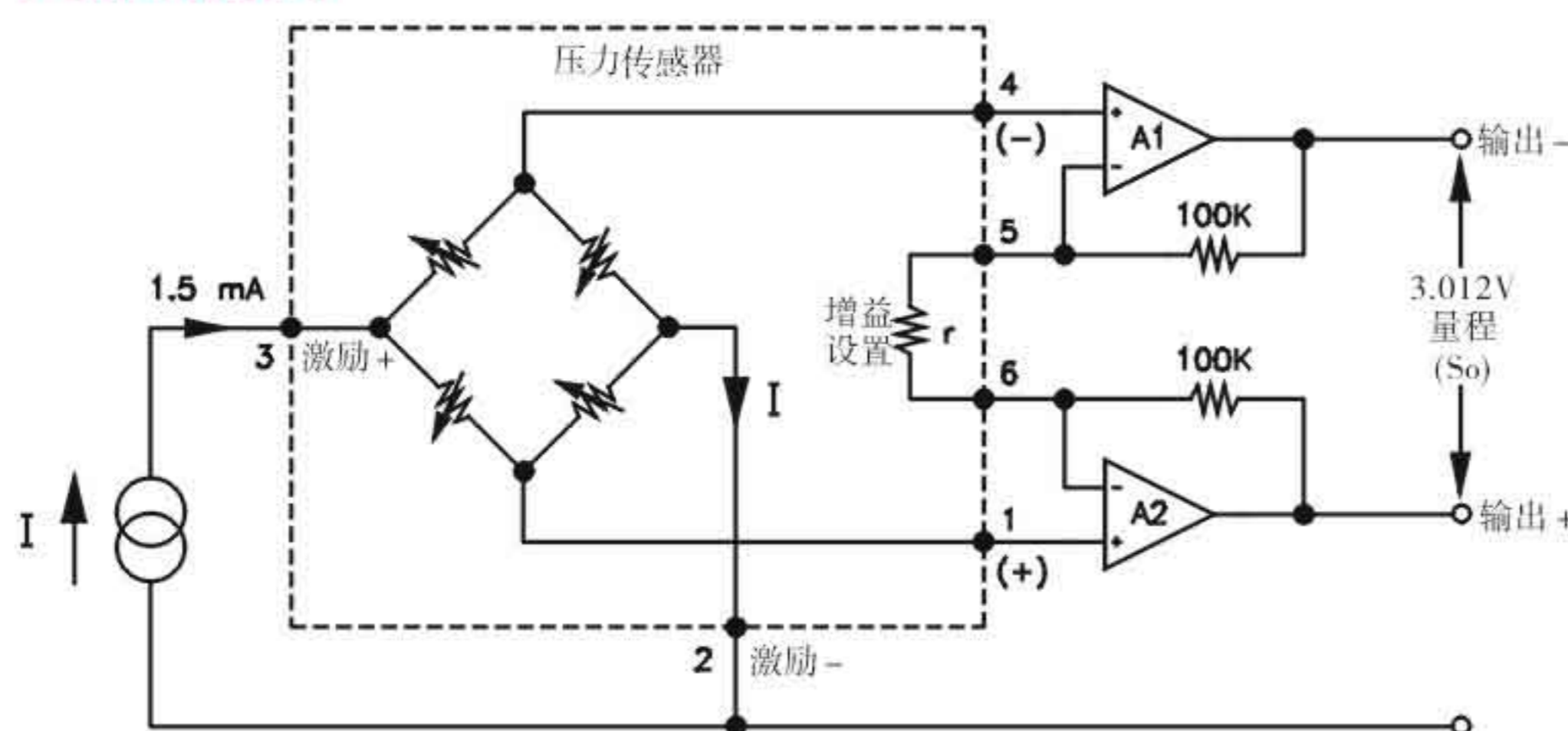
除非另有说明，测试条件为：激励电流 1.5 mA，25 °C 下预热 10 分钟。除非特别指出，所有参数均为逐个测试下的保证数据，且只针对补偿型产品。

参数	最小值	典型值	最大值	单位	注
满量程输出	75	100	150	mV	1,2
零点输出	-1	0	1	mV	2
非线性	-0.10		0.10	%FS	3
迟滞	-0.05	0.02	0.05	%FS	
输入阻抗	2000	3500	4500	Ω	
输出阻抗	4000		25000	Ω	
量程温度误差	-0.75		0.75	%FS	4
零点温度误差	-0.5		0.5	%FS	4,5
量程热迟滞		0.05		%FS	4
零点热迟滞		0.05		%FS	4
零位长期稳定性		0.1		±%FS/年	
量程长期稳定性		0.1		±%FS/年	
供电电流	0.5	1.5	2.0	mA	6
输出负载电阻	5			MΩ	7
绝缘电阻 (50 VDC)	50			MΩ	8
过载压力			3X	额定值	
补偿温度	-20°C~+85°C				9
工作温度	-40°C~+125°C				9
贮存温度	-50°C~+125°C				9
介质—压力端口	与 316 不锈钢兼容的液体、气体和蒸汽				
介质—参考端口	与硅、耐热玻璃、金，氟橡胶及 316L 不锈钢兼容				
重量	24 克				10

注:

1. 通过使用增益电阻可以达到 $3.012V \pm 1\%$ 互换性放大输出，其电路请参考应用说明 TN - 003。
2. 测量基准：绝压产品 (A) 为真空，表压产品 (G) 为大气压。
3. 最佳拟合直线。
4. 温度范围：-20 °C ~ +85 °C，参照温度：+25 °C。
5. 15psi 量程传感器在 -20 °C ~ +85 °C 范围内的最大误差为 $\pm 0.75\%$ 。
6. 输出信号与供电电流成比例。
7. 增大负载电阻可以减小测量误差。
8. 传感器敏感元件与外壳之间。
9. 带有标准电缆或连接器的产品最大温度范围是 -20 °C ~ +105 °C。
10. 重量根据结构而定 (电缆，连接器)
11. 表压型产品不建议用于真空测量。当真空值低于 1/2 大气压，请与工厂联系。
12. 对于压力范围 < 15 psi 产品，其性能参数请与工厂联系。

产品应用示例



电气连接对照表

焊盘/导线顺序号	功能
1	输出 +
2	供电 -
3	供电 +
4	输出 -
5	增益设置电阻
6	增益设置电阻